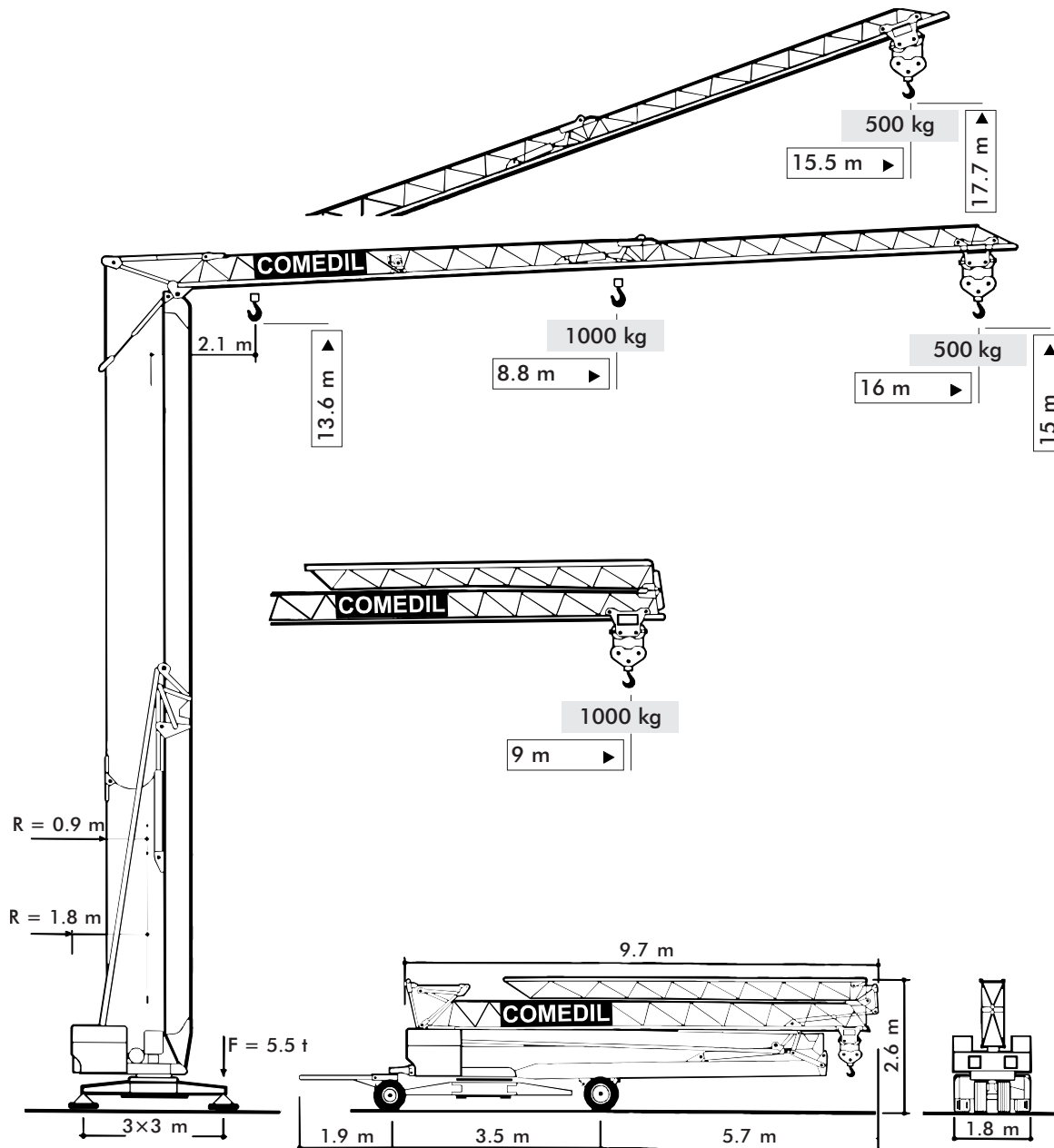




# TEREX | COMEDIL

**Gru a montaggio rapido**  
**Self-erecting Crane • Grue à montage rapide**  
**Schnellmontagekran • Grúa de montaje rapido**



# CBR 16H

THE **ULTIMATE** CRANE™

Dati illustrativi non impegnativi  
Con riserva di modifica senza preavviso

Specifications and data not binding  
Subject to modification without notice

Données techniques seulement indicatives  
Modifications réservées sans préavis






Angaben und Beschreibung unverbindlich  
Änderungen vorbehalten ohne weitere Mitteilung

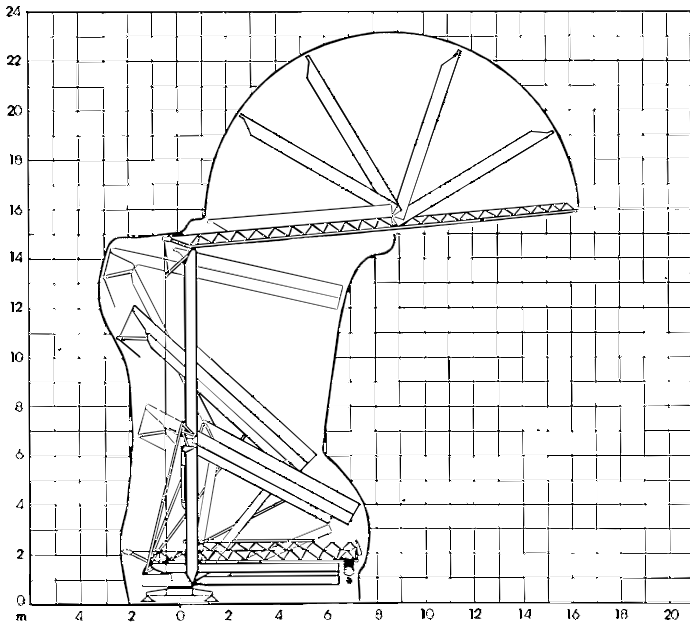
Dibujos y datos sin compromiso  
Modificaciones reservadas sin preaviso

UTEDOC.REV.004

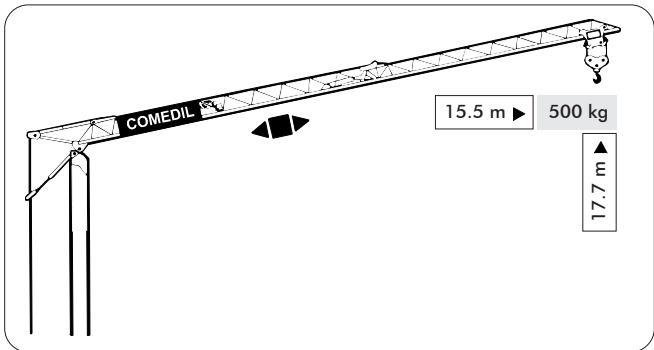
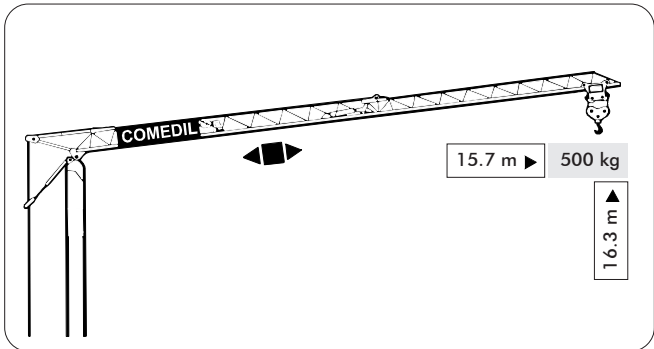
# CBR 16H

- montaggio oleodinamico integrale
- full hydraulic erection
- vollhydraulische Montage
- montage hydraulique intégral
- montaje hidraulico integral
- zincatura a caldo torre e braccio
- galvanized tower and jib
- Ausleger und Turm feuerverzinkt
- flèche et mât galvanisés
- torre y pluma cincadas en caliente
- trasportabile con tutta la zavorra
- trailerable with ballast
- verfahrbar mit Ballast
- transportable avec lest
- transportable con lastre

<b>CBR 16H</b>		Monofase 230 V			
		m/min	kg	kW	
Sollevamento Hoisting Heben Levage Elevación	 		11	1000	1.7
			22	600	1.7
Distribuzione . Trolleying Katzfahren . Distribution . Distribución			23		1.5
Rotazione . Slewing . Schwenken Orientation . Orientación			0 ⇄ 0.3 ⇄ 1.0 tr/min - U/min - rpm		0.9 da Nm
Montaggio . Erection . Montage . Montaje . Montaje					1.8 kW
Potenza elettrica necessaria . Power Requirements . Anschlusswert Puissance électrique nécessaire . Potencia eléctrica necesaria					3 kVA
Rete elettrica . Mains Supply . Netzstrom . Réseau . Alimentación					230 V - 50 Hz
Zavorra . Ballast . Ballast . Lest . Lastre	4630 kg				Peso gru . Crane weight . Konstruktionsgewicht Poids de la grue . Peso della gru
					3600 kg



**CE** 98/37CE - 2000/14/CE - 89/336 CEE  
 DIN 15018 H1-B3  
 DIN 15019/15020/4114



**Gru Comedil s.r.l.**

A Terex Company

Via S. Egidio 42/A, 33074 Fontanafredda (PN) - Italy  
 Tel. (+39) 0434 567 311 - Telefax (+39) 0434 998631

Internet e-mail: info@comedil.com  
 Internet home page: www.comedil.com

**Divisione Automontanti**

Via Alessandrina, 25 - 20095 Cusano Milanino (MI) - Italy  
 Tel. (+39) 02 613 16011 - Telefax (+39) 02 613 16034

Internet e-mail: info.CBR@comedil.com